



YARD FORCE®

LAWN & GARDEN EQUIPMENT

LW C02

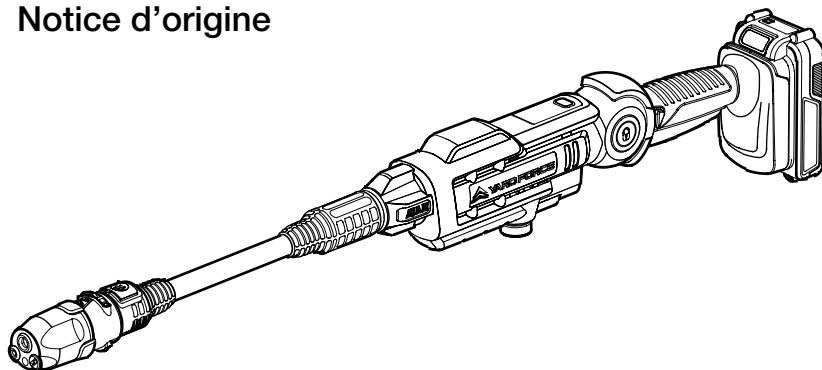
Q0W-SP01-320

FR

20V NETTOYEUR HAUTE PRESSION SANS FIL

AQUAJET

Notice d'origine



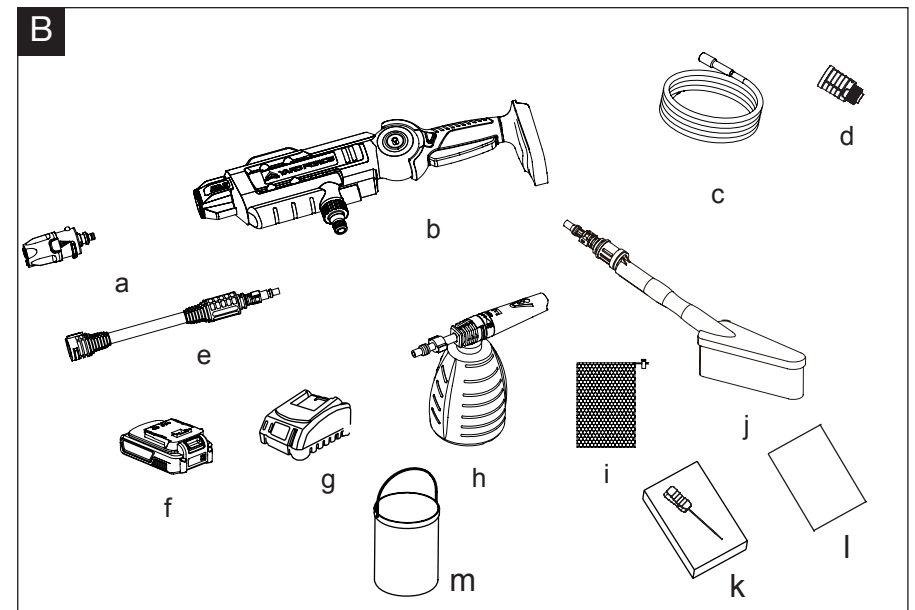
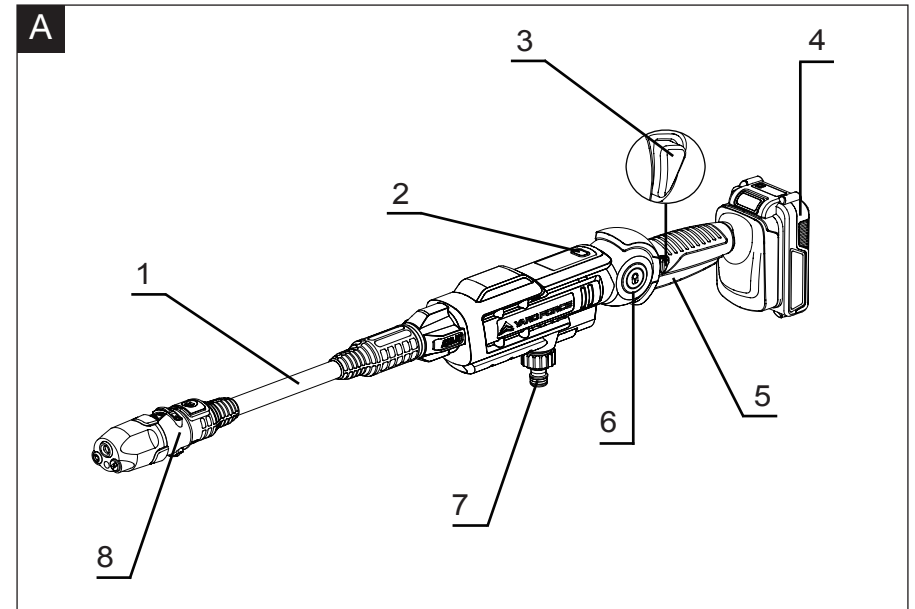
LE MODE D'EMPLOI DOIT ÊTRE LU ET COMPRIS

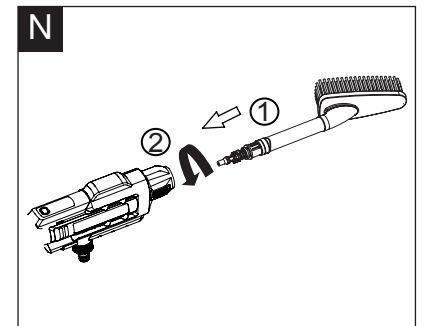
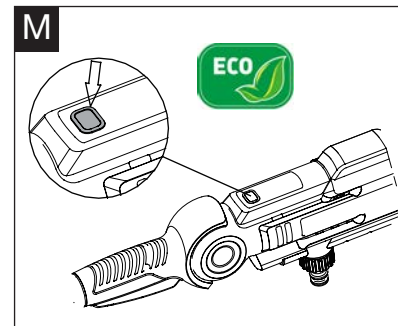
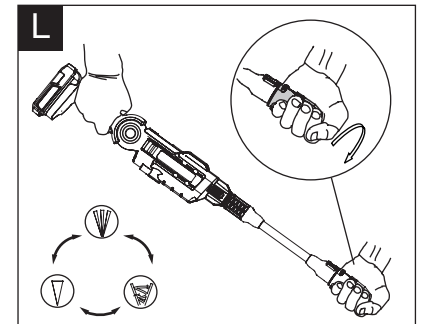
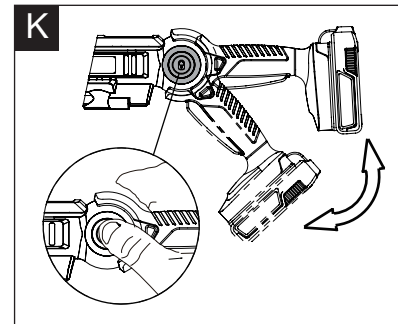
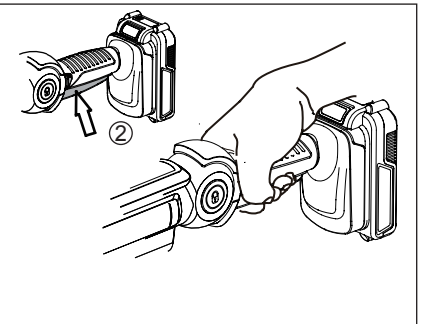
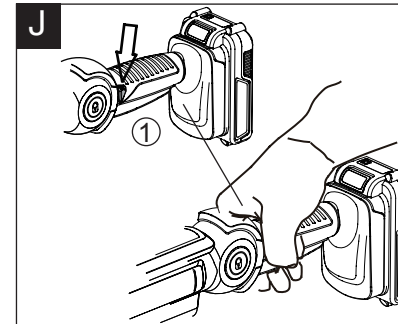
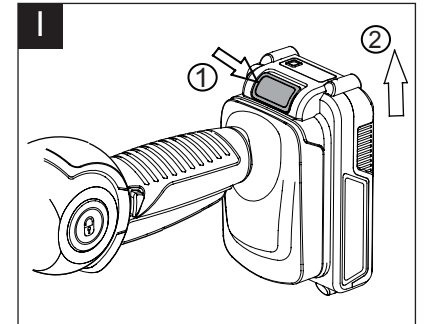
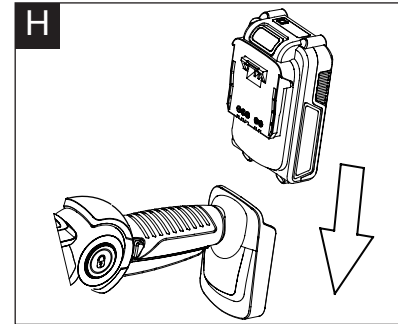
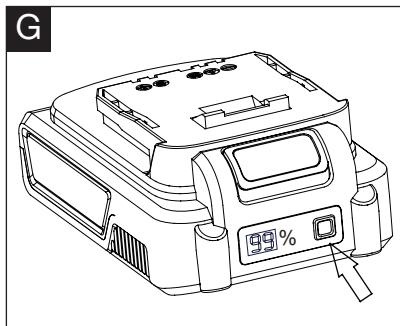
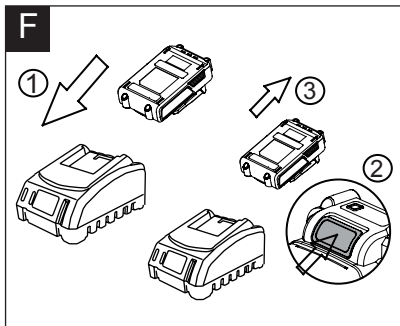
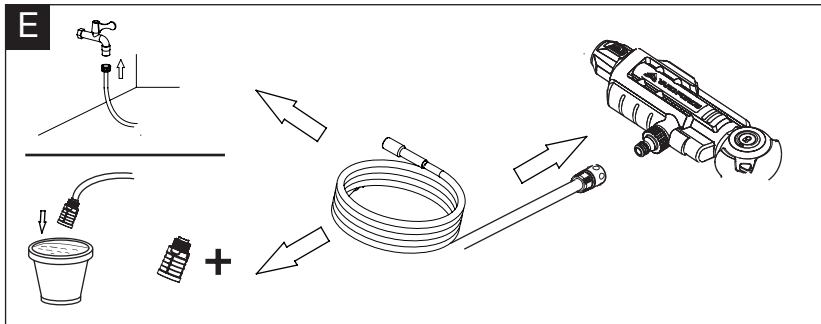
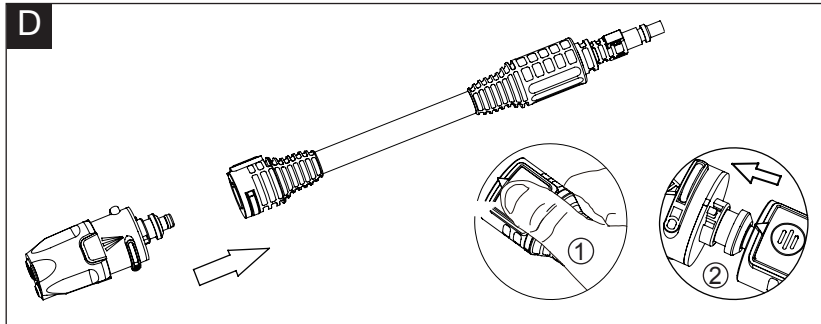
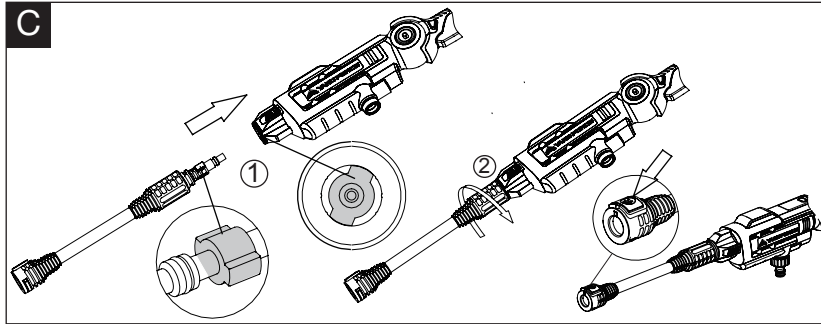


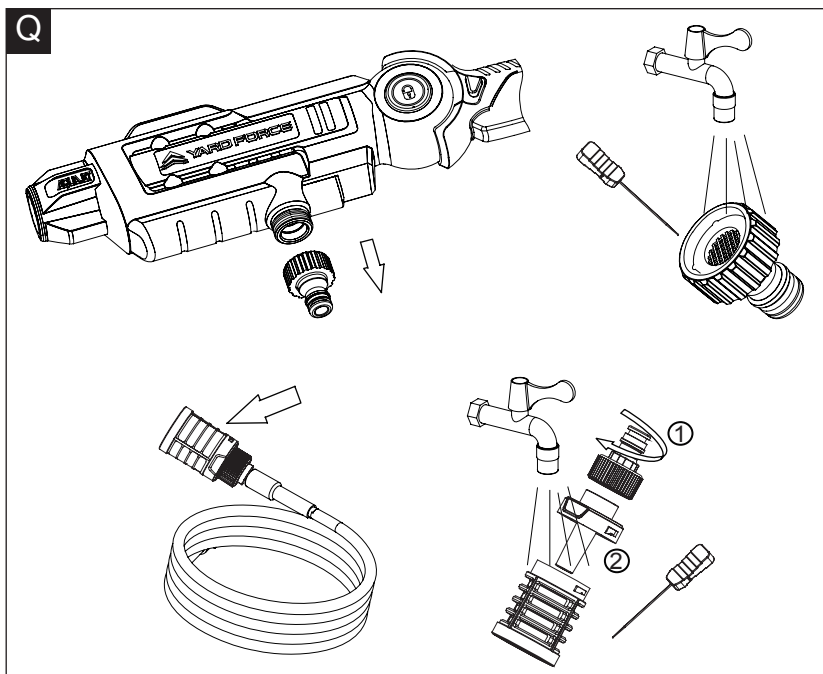
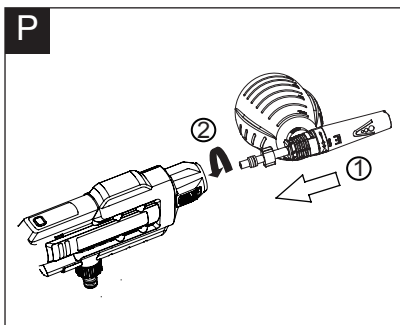
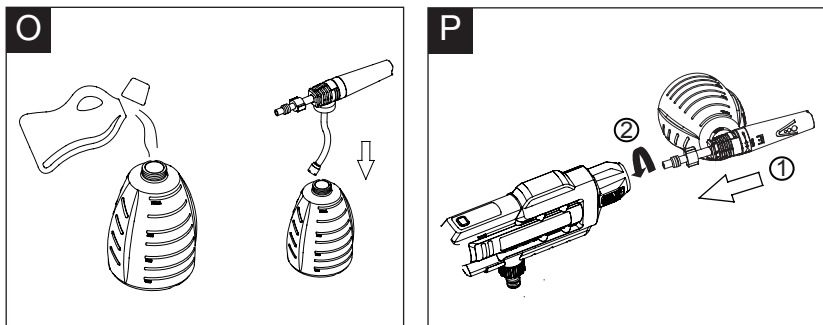
Conservez toutes les consignes de sécurité et toutes les instructions pour consultation ultérieure.



Lisez cette notice attentivement avant d'assembler et d'utiliser le nettoyeur haute pression. Il est dangereux d'utiliser ce produit sans se familiariser au préalable avec le mode d'emploi. Conservez cette notice dans un endroit sûr et accessible pour consultation ultérieure.







YARD FORCE

LW C02 Notice d'origine

TABLE DES MATIÈRES

Domaine d'utilisation	08
Consignes de sécurité générales	08
Consignes de sécurité pour le produit	11
Symboles	19
Données techniques	23
Description du produit	24
Installation	25
Fonctionnement	27
Entretien et rangement	28
Dépannage	30
Déclaration CE	31

DOMAINE D'UTILISATION

L'appareil est conçu pour nettoyer les murs des bâtiments, les façades, les terrasses, les allées, les équipements de jardinage, les machines, les véhicules et les outils.

L'appareil ne doit être utilisé qu'à la finalité pour laquelle il a été conçu. Tout autre usage est considéré comme inapproprié. L'utilisateur/opérateur, et non le fabricant, est responsable de tout dommage ou blessure de toute nature résultant d'un usage inapproprié.

Gardez à l'esprit que notre équipement n'a pas été conçu pour des applications commerciales, marchandes ou industrielles. Notre garantie sera annulée si l'appareil est utilisé à des fins commerciales, industrielles ou marchandes, ou à des finalités équivalentes.

CONSIGNES DE SÉCURITÉ GÉNÉRALES

Lisez les consignes de sécurité suivantes pour prévenir des blessures corporelles et des dommages matériels.

**CONSIGNES DE SÉCURITÉ IMPORTANTES
LISEZ LE MODE D'EMPLOI DANS SON INTÉGRALITÉ
AVANT D'UTILISER CET APPAREIL**

 **AVERTISSEMENT : Lors de l'utilisation de cet outil, des précautions de sécurité élémentaires doivent toujours être respectées, parmi lesquelles :**

1. Cet appareil ne doit pas être utilisé par les enfants. Il convient de surveiller les enfants pour s'assurer qu'ils ne jouent pas avec l'appareil.
2. Cet appareil peut être utilisé par les enfants de 8 ans et plus et les personnes ayant des capacités physiques, sensorielles ou mentales réduites ou dénuées d'expérience ou de connaissance, s'ils sont correctement

CONSIGNES DE SÉCURITÉ GÉNÉRALES

surveillés ou si des instructions relatives à l'utilisation de l'appareil en toute sécurité leur ont été données et si les risques encourus ont été appréhendés.

3. **MISE EN GARDE:** Cet appareil a été conçu pour être utilisé avec le produit nettoyant fourni ou recommandé par le fabricant. L'utilisation de tout autre produit nettoyant ou produit chimique peut impacter négativement la sécurité d'utilisation de l'appareil.

4. **MISE EN GARDE:** Un jet haute pression peut être dangereux s'il n'est pas correctement utilisé. Le jet ne doit jamais être dirigé vers des personnes, des équipements électriques sous tension ou vers l'appareil lui-même.

5. **AVERTISSEMENT:** N'utilisez pas l'appareil si d'autres personnes sont à portée du jet haute pression, sauf si elles portent des vêtements de protection.

6. **MISE EN GARDE:** Ne dirigez jamais le jet vers vous-même ou d'autres personnes pour nettoyer des chaussures ou des vêtements.

7. **MISE EN GARDE:** Risque d'explosion – Ne dirigez pas le jet vers des liquides inflammables.

8. **AVERTISSEMENT:** Les nettoyeurs haute pression ne doivent pas être utilisés par les enfants, ni par les personnes non entraînées.

9. **AVERTISSEMENT:** Les raccords, accessoires et tuyaux haute pression sont importants pour la sécurité de l'appareil. Utilisez exclusivement les tuyaux, fixations et raccords recommandés par le fabricant.

10. **AVERTISSEMENT:** Utilisez uniquement des pièces de rechange d'origine fournies ou approuvées par le fabricant pour éviter que l'appareil ne devienne

CONSIGNES DE SÉCURITÉ GÉNÉRALES

dangereux.

11. **AVERTISSEMENT:** L'eau ayant circulé dans un dispositif anti-refoulement est considérée comme non potable.

12. **AVERTISSEMENT:** L'appareil doit être débranché de son alimentation électrique par le démontage de sa batterie lors de son nettoyage, de sa maintenance, du changement de pièces ou du changement de mode d'utilisation.

13. **AVERTISSEMENT:** N'utilisez pas l'appareil si une pièce importante de l'outil est endommagée, par exemple la batterie, un tuyau sous pression, la gâchette, la lance ou l'une des buses.

14. **AVERTISSEMENT:** Enlevez toujours la batterie avant de laisser l'appareil sans surveillance.

15. **AVERTISSEMENT:** En cas de contact ou de renversement de détergents, rincez avec de l'eau. En cas de contact du liquide avec les yeux, appelez immédiatement les urgences.

16. Ne dirigez pas l'eau de l'appareil directement sur un équipement contenant des composants électriques, par exemple l'intérieur d'un four.

17. La batterie doit être retirée de l'appareil avant la recharge.

18. La batterie doit être installée dans le sens de polarité correct.

19. Lorsqu'elle est épuisée, la batterie doit être enlevée de l'appareil et mise au rebut de manière conforme.

20. Enlevez la batterie de l'appareil si vous comptez laisser celui-ci inutilisé pendant longtemps.

CONSIGNES DE SÉCURITÉ GÉNÉRALES

21. Les pôles de la batterie ne doivent pas être court-circuités.

22. Le nettoyage et l'entretien par l'utilisateur ne doivent pas être effectués par des enfants sans surveillance.

23. L'appareil ne doit pas être utilisé s'il a subi une chute, s'il fuit ou s'il comporte des signes visibles d'endommagement.

24. Gardez l'appareil hors de portée des enfants lorsqu'il est sous tension ou en train de refroidir.

CONSERVEZ CETTE NOTICE D'UTILISATION POUR CONSULTATION ULTÉRIEURE.

CONSIGNES DE SÉCURITÉ POUR LE PRODUIT



MISE EN GARDE ! Lors de l'utilisation du produit, les règles de sécurité doivent être respectées. Pour votre sécurité et celle des autres personnes, lisez cette notice d'utilisation avant d'utiliser le produit. Conservez le manuel d'utilisation dans un endroit sûr pour consultation ultérieure.

Entraînement

1. Lisez attentivement le mode d'emploi. Familiarisez-vous avec les commandes et l'utilisation correcte du produit.

2. Ne laissez jamais des enfants ou des personnes non familiarisées avec ces instructions utiliser le produit. Les réglementations locales peuvent restreindre l'âge de l'opérateur.

CONSIGNES DE SÉCURITÉ POUR LE PRODUIT

3. Gardez à l'esprit que l'utilisateur ou l'opérateur est responsable des accidents ou dangers causés à autrui ou à la propriété d'autrui.
4. **AVERTISSEMENT:** L'eau ayant circulé dans un dispositif anti-refoulement est considérée comme non potable.
5. **AVERTISSEMENT:** Risque d'explosion – Ne dirigez pas le jet vers des liquides inflammables.
6. N'utilisez pas l'équipement près de gaz ou de liquides inflammables. En cas de non-respect de cette exigence, il y a un risque d'incendie et d'explosion.

Préparation

1. N'utilisez jamais l'outil quand des personnes (notamment des enfants) ou des animaux sont à proximité.
2. **AVERTISSEMENT:** L'appareil n'est pas conçu pour être raccordé au réseau d'eau courante. Si cela est inévitable, utilisez-le impérativement avec un dispositif anti-refoulement ou un tuyau d'alimentation conforme à la norme CEI 61770.
3. **AVERTISSEMENT:** Les raccords, accessoires et tuyaux haute pression sont importants pour la sécurité de l'appareil. Utilisez exclusivement les tuyaux, fixations et raccords recommandés par le fabricant.

Fonctionnement

1. Utilisez l'outil exclusivement à la lumière du jour ou sous une lumière artificielle suffisante.
2. N'utilisez en aucun cas l'appareil si la batterie, les

CONSIGNES DE SÉCURITÉ POUR LE PRODUIT

- tuyaux, l'interrupteur, la gâchette ou les dispositifs de sécurité sont endommagés.
3. Avant d'utiliser l'outil, familiarisez-vous avec les commandes et l'utilisation correcte de l'outil.
4. Avant chaque utilisation et après chaque impact, examinez l'appareil pour voir s'il est usé ou endommagé, et effectuez les réparations qui s'imposent.
5. Enlevez systématiquement la batterie de l'appareil
 - a. Avant de le laisser sans surveillance.
 - b. Avant d'éliminer un bouchage.
 - c. Avant d'inspecter, de nettoyer ou de travailler sur l'outil.
 - d. Si l'outil se met à vibrer anormalement.
6. Les pneus et valves de pneu de véhicule peuvent être endommagés par le jet haute pression et peuvent éclater. La première indication en est la décoloration du pneu. Les pneus et valves de pneu de véhicule endommagés sont dangereux. Maintenez le jet éloigné d'au moins 30 cm pendant le nettoyage.
7. **AVERTISSEMENT:** Il y a un risque de recul et de rotation brutale opposés à la direction du jet lorsque l'appareil est actionné. Veillez à avoir une posture stable et à tenir solidement le pistolet, sinon vous pourriez vous blesser ou blesser d'autres personnes.
8. N'utilisez jamais de pièces de rechange ou d'accessoires non fournis ou non recommandés par le fabricant.
9. N'utilisez pas l'outil par mauvais temps, notamment quand il y a un risque de foudre.
10. N'exposez pas l'outil à la pluie.

Batterie

1. Rechargez complètement la batterie avant la première utilisation.
2. Rechargez la batterie immédiatement quand son courant de sortie commence à baisser. **CESSEZ D'UTILISER LE PRODUIT QUAND LA CHARGE DE LA BATTERIE EST FAIBLE.**
3. Pour prévenir la détérioration grave de la batterie, rechargez-la à des températures supérieures à 5 °C ou inférieures à 45 °C. Recharger la batterie à la température de la pièce permet de maximiser ses performances et sa durée de vie.
4. Si la température de la batterie est supérieure à 45 °C, il faut la laisser refroidir avant de la mettre dans le chargeur.
5. Afin de réduire le risque d'explosion, veillez à ne pas laisser la batterie exposée au soleil sur une longue durée et à la maintenir à distance des flammes.
6. Ne transportez pas les batteries dans vos poches ou vos sacs, car elles pourraient être court-circuitées par d'autres objets métalliques.
7. Si une batterie li-ion prend feu, utilisez impérativement le type d'extincteur approprié pour éteindre les flammes. **NE JETEZ PAS D'EAU SUR UNE BATTERIE LI-ION QUI A PRIS FEU.**
8. Si la batterie chauffe trop pendant la recharge, éteignez et débranchez immédiatement la batterie. Contactez immédiatement le centre de réparation.
9. N'essayez pas d'ouvrir la batterie vous-même.
10. Quand la batterie n'est pas utilisée, elle doit être rangée à distance de tous les objets métalliques, tels que

les trombones, pièces de monnaie, clés, clous, vis et tous les autres petits objets métalliques pouvant mettre en contact ses bornes.

11. Utilisez exclusivement la batterie autorisée par le fabricant. Modèle : B0P-SP07-20-ZJ.

Recharge

1. Ne recharger qu'avec le chargeur spécifié par le fabricant. N'utilisez pas le chargeur d'origine avec d'autres batteries li-ion ou avec d'autres types de batterie, car cela peut accroître le risque d'incendie et d'explosion.
2. Avant chaque utilisation, inspectez le chargeur de batterie, le câble d'alimentation et la fiche. N'utilisez pas le chargeur de batterie s'il est endommagé. N'ouvrez pas le chargeur vous-même, il doit être réparé par un personnel qualifié ne devant utiliser que des pièces de rechange d'origine.
3. Le chargeur est conçu pour être alimenté par une prise secteur 230-240 V~ 50/60 Hz domestique standard. Vérifiez que la fiche correspond à la prise.
4. N'apportez jamais la moindre modification à la fiche, sinon cela pourrait accroître le risque de choc électrique.
5. Ne maltraitez pas le câble d'alimentation du chargeur. N'utilisez jamais le câble d'alimentation pour porter, tirer ou débrancher le chargeur. Veillez à ce qu'il n'entre jamais en contact avec de l'huile, des pièces mobiles, des arêtes tranchantes et ne soit jamais exposé à une source de chaleur. Un câble d'alimentation endommagé ou emmêlé accroît le risque de choc électrique.
6. Vérifiez que le câble d'alimentation du chargeur est

CONSIGNES DE SÉCURITÉ POUR LE PRODUIT

placé en sorte qu'on ne risque pas de marcher dessus, de trébucher dessus et qu'il ne risque pas d'être endommagé.

7. Maintenez le chargeur de batterie propre. S'il est sale, cela peut accroître le risque de choc électrique.

8. Protégez le chargeur de batterie de l'humidité et de la pluie. Si de l'eau atteint le chargeur de batterie, il y a un risque accru de choc électrique.

CONSIGNES DE SÉCURITÉ POUR LE PRODUIT

9. La batterie chauffe pendant la recharge. Pour réduire le risque d'incendie, n'utilisez pas le chargeur de batterie sur des surfaces inflammables, par exemple du papier ou des textiles.

11. Utilisez exclusivement le chargeur autorisé par le fabricant. Modèle : B0Q-SP06-20ZA.

Entretien et rangement

- Après utilisation, débranchez l'outil de l'alimentation électrique (c.-à-d. débranchez sa fiche de la prise électrique ou retirez sa batterie), puis inspectez-le pour vérifier qu'il n'est pas endommagé.
- Débranchez l'outil de l'alimentation électrique (c.-à-d. débranchez sa fiche de la prise électrique ou retirez sa batterie) avant d'effectuer une opération d'entretien ou de nettoyage.
- Laissez le tuyau raccordé à l'outil et à la lance de pulvérisation quand l'appareil est pressurisé. Il est dangereux de détacher le tuyau quand l'outil est pressurisé.
- Utilisez exclusivement les pièces et accessoires de rechange recommandés par le fabricant.

CONSIGNES DE SÉCURITÉ POUR LE PRODUIT

- Inspectez et entretenez l'outil régulièrement. Faites réparer l'outil exclusivement par un centre de réparation agréé ou un spécialiste de qualification similaire.
- Rangez l'outil hors de portée des enfants quand vous ne l'utilisez pas.

Réduction du bruit et des vibrations

Afin de réduire l'impact des émissions sonores et vibratoires, limitez la durée d'utilisation, utilisez les modes de fonctionnement à faibles vibrations et bruit et portez des équipements de protection individuelle.

Afin de minimiser les risques liés à l'exposition aux vibrations et au bruit, prenez en compte les facteurs suivants :

1. Utilisez l'outil exclusivement tel que prévu par sa conception et le présent mode d'emploi.
2. Maintenez l'outil en bon état et bien entretenu.
3. Tenez fermement les poignées/surfaces de préhension.
4. Entretenez cet outil conformément à cette notice d'utilisation et veillez à ce qu'il reste bien lubrifié (si requis).
5. Si vous devez utiliser un outil générant de fortes vibrations, étalez le travail sur une période plus longue.

Réparation

- Faites réparer votre outil par un agent de réparation agréé. Cet outil est fabriqué conformément aux réglementations de sécurité applicables. Pour prévenir un danger, l'équipement ne doit être réparé que par des techniciens

CONSIGNES DE SÉCURITÉ POUR LE PRODUIT

qualifiés.

- Utilisez exclusivement des accessoires et pièces conçus pour cet appareil par le fabricant. Il y a risque de blessures corporelles si cette consigne n'est pas respectée.

SYMBOLES

Symboles de sécurité

L'objectif des symboles de sécurité est d'attirer votre attention sur des dangers potentiels. Vous devez lire attentivement et comprendre entièrement les symboles de sécurité et leurs explications. Les symboles de mise en garde ne permettent pas par eux-mêmes d'éliminer les dangers. Les consignes de sécurité et les instructions ne se substituent pas à des mesures de prévention des accidents appropriées.



AVERTISSEMENT : Il est impératif que vous lisiez et compreniez l'ensemble des instructions de sécurité fournies dans ce mode d'emploi, y compris tous les symboles de mise en garde de sécurité tels que « **DANGER** », « **AVERTISSEMENT** » et « **ATTENTION** » avant d'utiliser cet outil. Le non-respect des instructions listées ci-après peut provoquer un choc électrique, un incendie et/ou des blessures corporelles graves.

SYMBOLES DE MISE EN GARDE DE SÉCURITÉ :
Indique : **DANGER**, **AVERTISSEMENT** ou **ATTENTION**.
Peut être utilisé en conjonction avec d'autres symboles ou pictogrammes.

Signification des symboles

Cette page décrit des symboles de sécurité pouvant être présents sur ce produit. Il est impératif de lire, comprendre et respecter l'ensemble des instructions figurant sur l'appareil avant d'essayer de l'assembler et de l'utiliser.

SYMBOLS



Pour réduire le risque de blessures, l'utilisateur doit lire attentivement le mode d'emploi.



L'appareil ne convient pas pour être raccordé au réseau d'eau portable (robinet de cuisine). L'eau ayant circulé dans un dispositif anti-refoulement est considérée non potable. L'outil n'est pas conçu pour être raccordé à un robinet d'intérieur. Si c'est inévitable, utilisez-le impérativement avec un dispositif anti-refoulement ou un tuyau d'alimentation conforme à la norme CEI 61770.



Symbole DEEE. Les produits électriques usagés ne doivent pas être jetés avec les ordures ménagères. Recyclez-les là où des installations existent. Pour obtenir des conseils sur le recyclage, contactez votre mairie ou un magasin local.



Ce produit est conforme aux directives européennes applicables et une évaluation de la conformité à ces directives a été effectuée.

SYMBOLS

Symboles de mise en garde concernant la batterie



Pour réduire le risque de blessures, l'utilisateur doit lire attentivement le manuel d'instructions.



Ne pas jeter dans l'eau.



Ne pas jeter dans un feu.



Ne pas soumettre la batterie à la lumière forte du soleil sur une longue durée. Ne pas laisser sur un radiateur (max 45 °C).



La batterie contient du li-ion. Ne pas jeter les batteries usagées avec les ordures ménagères. Contactez votre mairie pour savoir comment mettre les batteries au rebut.



Symbole DEEE. Les produits électriques usagés ne doivent pas être jetés avec les ordures ménagères. Recyclez-les là où des installations existent. Pour obtenir des conseils sur le recyclage, contactez votre mairie ou un magasin local.

SYMBOLES

Symboles de mise en garde concernant le chargeur



Pour réduire le risque de blessures, l'utilisateur doit lire attentivement le mode d'emploi.



Le chargeur convient exclusivement pour un usage en intérieur.



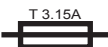
Double isolation



Symbole DEEE. Les produits électriques usagés ne doivent pas être jetés avec les ordures ménagères. Recyclez-les là où des installations existent. Pour obtenir des conseils sur le recyclage, contactez votre mairie ou un magasin local.







Ce produit est conforme aux directives européennes applicables et une évaluation de la conformité à ces directives a été effectuée.



Protection 3.15 A limitée

SPÉCIFICATIONS TECHNIQUES

Modèle		LW C02
Tension nominale du produit avec batterie		20 V $\overline{\text{---}}$ / 2,5 Ah
Pression d'arrivée d'eau		< 6 Bar
Pression de service		Eco : 14 Bar High : 22 Bar
Débit		160 L/h
Poids		4,5 kg
Modèle de batterie		B0P-SP07-20-ZJ
Capacité de la batterie		2,5 Ah
Temps de recharge max. de la batterie		60 min
Modèle de chargeur de batterie		VDE: B0Q-SP06-20ZA BS: B0Q-SP06-20ZB
Entrée		220-240 V AC, 50/60 Hz 65W
Sortie		20 V $\overline{\text{---}}$, 2,4 A
Classe de protection		II

DESCRIPTION DU PRODUIT


Description des pièces (Image A)

1. Rallonge de lance
2. Bouton éco/pression
3. Bouton de verrouillage de sécurité
4. Batterie
5. Gâchette marche/arrêt
6. Bouton de verrouillage rotatif
7. Connecteur de tuyau/arrivée d'eau
8. Buse 3 en 1

Vérification des pièces à la livraison (Image B)

Sortez délicatement l'appareil de son emballage et vérifiez qu'il ne manque aucune des pièces suivantes :

- i. Buse 3 en 1
- j. Boîtier AQUAJET
- k. Tuyau
- l. Filtre à eau
- m. Rallonge de lance
- n. Batterie
- o. Chargeur
- p. Pulvérisateur de mousse
- q. Sac en mailles
- r. Balais
- s. Mode d'emploi
- t. QSG
- u. Godet pliable

 **MISE EN GARDE:** Si des pièces sont endommagées ou manquantes, n'utilisez pas cet outil tant que toutes les pièces n'ont pas été remplacées. Le non-respect de cette mise en garde peut engendrer des blessures corporelles graves.

 **REMARQUE:** Recyclez toujours l'emballage en respectant les réglementations locales de recyclage.

INSTALLATION

Installation de la lance (Image C)

1. Insérez la lance dans le pistolet. (vous devriez sentir une légère résistance du ressort)
2. Verrouillez le montage en la tournant.

Montage de la buse 3 en 1 (Image D)

Appuyez sur le bouton de la lance, et insérez-la dans la buse 3 en 1, en veillant à bien aligner la buse et à bien la verrouiller en position.

Connexion du tuyau

Reliez le tuyau au connecteur Aquajet, en veillant à bien le verrouiller (vous devez entendre un déclic).

Sélection de la fonction d'arrivée d'eau (Image E)

Vous avez 2 options pour le raccordement de l'eau :

1. Fonction d'autopropulsion :
Plongez le tuyau et l'unité de filtrage dans la source d'eau en veillant à bien immerger l'unité de filtrage en dessous de la surface.
2. Tuyau d'arrosage, Raccordement à l'alimentation en eau



Conformément aux réglementations actuelles, un nettoyeur haute pression ne doit jamais être utilisé raccordé au réseau d'eau portable sans dispositif anti-refoulement contrôlable. Un dispositif anti-refoulement approprié conforme à la norme EN 12729 type BA doit être utilisé. L'eau ayant passé dans un dispositif anti-refoulement est considérée non potable.

REMARQUE: Des dispositifs anti-refoulement sont disponibles auprès des distributeurs spécialisés.

REMARQUE: La pression de l'eau sortant du robinet ne doit pas dépasser 0,6 Mpa.

Raccordez le tuyau d'arrosage à l'alimentation en eau, puis ouvrez complètement le robinet d'alimentation en eau.

Recharger la batterie

REMARQUE : Retirez la batterie du chargeur une fois qu'elle est complètement rechargée.

REMARQUE : La batterie doit être complètement rechargée avant la première utilisation.

REMARQUE : Vérifiez que la tension du secteur est identique à celle indiquée sur la plaque signalétique présente sur le chargeur.

INSTALLATION

1. Reliez le chargeur à l'alimentation électrique. La LED rouge s'allume.
2. Pour insérer la batterie dans le chargeur, alignez les arêtes de la batterie avec les rainures du chargeur, puis poussez-la à l'intérieur. (Image F)
3. La LED rouge du chargeur est allumée et le témoin vert clignote pendant la recharge normale.
4. Une fois la recharge terminée, la LED verte reste allumée
5. Lorsque la batterie est pleine, appuyez sur le bouton de déverrouillage et sortez la batterie. (Image F)

Témoin d'alimentation (Image. G)

Cette batterie Li-ion est pourvue d'un témoin d'alimentation qui indique sa charge restante. Appuyez sur le bouton de l'indicateur de charge pour afficher la charge de la batterie, voir figure. L'indicateur reste allumé environ 4 secondes.

Maximiser la durée de vie de la batterie

1. Ne laissez jamais la batterie se décharger complètement avant de la recharger. La batterie doit être placée sur le chargeur à chaque fois que sa charge devient manifestement trop faible et que l'outil ne peut plus effectuer une tâche qu'il pouvait auparavant effectuer.
2. N'effectuez pas de recharge courte. Veillez à complètement recharger la batterie à chaque fois en laissant le chargeur terminer un cycle de recharge complet.
3. Ne laissez pas de petits objets (par exemple des vis ou des clous) rangés avec les batteries, car ces objets ou des objets similaires pourraient court-circuiter les batteries et provoquer un incendie ou une explosion.
4. Débranchez toujours le chargeur quand vous ne l'utilisez pas et rangez-le toujours dans un endroit sûr et sec.
5. Ne rechargez pas et ne rangez pas votre batterie à des températures inférieures à 5 °C ou supérieures à 45°C.
6. Après utilisation, laissez la batterie refroidir pendant 30 minutes environ avant d'essayer de la recharger.

Installer la batterie (Image. H)

1. Alignez les rainures de la batterie avec les arêtes correspondantes du logement dans l'outil.
2. Insérez la batterie sans forcer jusqu'à ce qu'elle se verrouille en place.



AVERTISSEMENT: Utilisez exclusivement la batterie d'origine Yard force 20 V !

Retirer la batterie de l'outil (Image. I)

1. Appuyez sur le bouton de déverrouillage de la batterie.
2. Retirez la batterie de l'outil.

FONCTIONNEMENT

Allumer :

1. Appuyez sur le bouton de verrouillage de sécurité avec votre pouce et, tout en le gardant enfoncé, appuyez sur la gâchette. (Image J)
2. Gardez la gâchette enfoncée au moins 15 secondes jusqu'à ce que l'eau sorte en un jet homogène.

REMARQUE: Préparez-vous à la force de recul générée par le jet d'eau projeté ! Veillez à avoir une posture stable et à tenir solidement l'appareil des deux mains, sinon vous pourriez vous blesser ou blesser d'autres personnes.

Éteindre :

Relâchez la gâchette.

Utilisation de la fonction AQUAJET

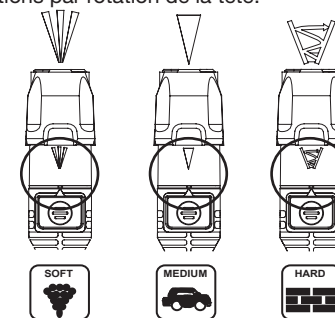
Ajustement de la poignée rotative :

Cet appareil est équipé d'une poignée ajustable. Appuyez sur le bouton de la poignée rotative, gardez-le enfoncé et ajustez la poignée de la manière indiquée sur l'illustration. (Image K)

Relâchez le bouton pour verrouiller la poignée dans la position souhaitée.

Buse 3 en 1 (Image. L)

La buse 3 en 1 peut être ajustée sur 3 différentes positions par rotation de la tête.



REMARQUE:

(Ne faites pas tourner la buse lorsque vous utilisez le produit)

Réglage de la pression de service :

Le bouton éco/pression permet de passer de la fonction Eco à la fonction haute pression et vice versa. (Image M)

Modèle Eco : Voyant vert allumé.

Utilisation de la brosse (Image. N)

Installez la brosse sur l'appareil de la manière indiquée sur l'illustration.

Utilisation du pulvérisateur de mousse (Image. O&P)

1. Remplissez la bouteille de détergent (dans une proportion de mélange de 30 à 50 %).
2. Installez le pulvérisateur de mousse sur l'appareil.

ENTRETIEN ET RANGEMENT



MISE EN GARDE :

Risque de choc électrique.

Avant toute réparation, il faut toujours vérifier que la batterie a été retirée.

Description du nettoyage

1. Nettoyez l'appareil. Essuyez l'outil avec un chiffon légèrement humide. Ne nettoyez pas l'appareil avec un jet d'eau à haute pression.
2. Nettoyez l'adaptateur d'arrivée d'eau et le filtre avec une aiguille et de l'eau. (Image. S&T)

REMARQUE : Si vous avez utilisé l'Aquajet avec de l'eau salée, assurez-vous de bien rincer à l'eau claire.

Le nettoyeur haute pression est pourvu d'un filtre à eau de protection de la pompe. Si le filtre n'est pas maintenu propre, cela réduira le débit d'eau de l'appareil et la pompe risque d'être endommagée.

1. Pour nettoyer le filtre à eau, retirez l'adaptateur de transfert et sortez le filtre.
2. Rincez le filtre jusqu'à ce qu'il soit exempt de débris et saletés.
3. Réassemblez le filtre et l'adaptateur d'entrée.

Entretien

L'appareil ne nécessite pas d'entretien.

Pièces de rechange

Contactez le centre de service après-vente si vous souhaitez commander les pièces de rechange listées ci-après.



Rangement

MISE EN GARDE: Vérifiez toujours que la batterie a été retirée.

Rangez l'appareil dans un endroit sec et bien aéré.

Avant toute période prolongée d'inutilisation de l'appareil, veillez à enlever l'agent nettoyant et à purger toute l'eau restant dans le flexible.

Transport

Pour transporter l'outil, utilisez autant que possible son emballage d'origine.

Mise au rebut de l'appareil

Cet appareil ne doit pas être jeté avec les ordures ménagères. Vous devez mettre au rebut séparément de tels équipements électriques et électroniques usagés.

Contactez votre mairie pour savoir comment mettre au rebut correctement votre appareil usagé.

ENTRETIEN ET RANGEMENT

Mise au rebut de l'emballage

L'emballage est constitué de pièces en carton et de feuilles imprimées recyclables. Recyclez toujours cet emballage en respectant les réglementations locales de recyclage.

Entretien de la batterie

Utilisez les procédures suivantes pour optimiser la durée de vie de la batterie :

1. Protégez la batterie de l'humidité et de l'eau.
2. Nous vous recommandons de ranger la batterie exclusivement à des températures comprises entre 5°C et 45°C. Ne laissez pas la batterie à la lumière directe du soleil sur une longue durée.
3. Nettoyez régulièrement la batterie avec une brosse douce, propre et sèche.
4. Avant toute période d'inutilisation prolongée du produit, pensez à recharger et décharger la batterie tous les 6 mois.

GUIDE DE DÉPANNAGE



AVERTISSEMENT: Avant toute réparation, il faut toujours vérifier que la batterie a été retirée.

Panne / dysfonctionnement	Cause	Solution
L'appareil ne s'allume pas	Batterie déchargée ?	Rechargez complètement la batterie
	La batterie n'a pas été correctement installée.	Réinstallez la batterie.
	Le bouton de verrouillage de sécurité n'a pas été enfoncé	Vérifiez la procédure de démarrage 1. Enfoncez le bouton de verrouillage 2. Enfoncez la gâchette
	DDR activé	Redémarrez l'appareil
	Pompe gelée	Laissez dégivrer l'appareil après vérification
Pression d'eau trop faible dans l'appareil	Le tuyau est endommagé ou les raccordements fuient.	Changez le tuyau/vérifiez s'il fuit et faites-le réparer/resserrez le raccord vissé
	Filtre obstrué	Nettoyez le filtre de l'appareil
	Le tuyau est coincé ou plié	Remettez le tuyau droit
	L'alimentation en eau est inappropriée.	Vérifiez le niveau de l'alimentation en eau
	L'appareil est situé trop par rapport à la source en eau	Abaissez l'appareil (hauteur de travail maximale : 1,5 m)
Fuite d'eau	Joint torique fendu/cassé	Remplacez l'accessoire ou changez le joint torique
	L'accessoire n'est pas installé correctement	Enlevez et réinstallez correctement l'accessoire
	Accessoires brisés	Remplacez les accessoires
Le détergent ne sort pas	Réglage de vitesse trop faible	Choisissez la vitesse élevée
	Il y a des dépôts ou un blocage dans le circuit de détergent	Rincez-le à l'eau claire et éliminez les éventuels résidus
La batterie ne se charge pas	Batterie trop chaude	Laissez la batterie refroidir

DÉCLARATION CE

Déclaration de conformité

Nous
MEROTEC GmbH,
Otto-Brenner-Straße 8,
47877 Willich/ Deutschland
Déclarons que le produit :

Description : Nettoyeur haute pression sans fil 20 V
Q0W-SP01-320
LW C02

Fonction : Nettoyer les murs des bâtiments, etc.

est conforme aux exigences en matière de santé et de sécurité des directives suivantes

:
Directive Compatibilité Électromagnétique 2014/30/CE
Directive CE 2011/65/UE et sa Directive déléguée (UE) 2015/863 (RoHS)

Normes et spécifications techniques applicables :

EN 60335-1: 2012+A11+A13
EN 60335-2-54: 2008+A11+A1
EN 62233: 2008
EN 55014-1: 2006+A1+A2
EN 55014-1: 2017
EN 55014-2: 2015

Signataire autorisé
Date: 30.04.2019

Signature: 

Lieu : Willich
Nom: Roland Menken
Directeur général

MEROTEC GmbH,
Otto-Brenner-Straße 8,
47877 Willich/ Deutschland



DÉCLARATION CE

Déclaration de conformité

Nous
SUMEC UK
Unit A&B Escrick Business Park Escrick, York YO19 6 FD
United Kingdom

Déclarons que le produit :

Description : Nettoyeur haute pression sans fil 20 V
Q0W-SP01-320
LW C02

Fonction : Nettoyer les murs des bâtiments, etc.

est conforme aux exigences en matière de santé et de sécurité des directives suivantes

:

Directive Compatibilité Électromagnétique 2014/30/CE
Directive CE 2011/65/UE et sa Directive déléguée (UE) 2015/863 (RoHS)

Normes et spécifications techniques applicables :

EN 60335-1: 2012+A11+A13
EN 60335-2-54: 2008+A11+A1
EN 62233: 2008
EN 55014-1: 2006+A1+A2
EN 55014-1: 2017
EN 55014-2: 2015

Signataire autorisé
Date: 30.04.2019

Signature: _____



Lieu : York
Nom: Mariana Hall
Directeur général

SUMEC UK Co.,Ltd.
Unit A&B Escrick Business Park
Escrick, York YO19 6 FD
United Kingdom

DÉCLARATION CE

Déclaration de conformité

Nous
SUMEC France Sarl
59 bis Rue du Mûrier
37540 Saint Cyr Sur Loire, France

Déclarons que le produit :

Description : Nettoyeur haute pression sans fil 20 V
Q0W-SP01-320
LW C02

Fonction : Nettoyer les murs des bâtiments, etc.

est conforme aux exigences en matière de santé et de sécurité des directives suivantes

:


Directive Compatibilité Électromagnétique 2014/30/CE
Directive CE 2011/65/UE et sa Directive déléguée (UE) 2015/863 (RoHS)

Normes et spécifications techniques applicables :

EN 60335-1: 2012+A11+A13
EN 60335-2-54: 2008+A11+A1
EN 62233: 2008
EN 55014-1: 2006+A1+A2
EN 55014-1: 2017
EN 55014-2: 2015

Signataire autorisé
Date: 30.04.2019

Signature: _____



Lieu : Saint Cyr Sur Loire
Nom: Rodolphe Dubois
Directeur général

SUMEC France Sarl
59 bis Rue du Mûrier
37540 Saint Cyr Sur Loire, France